

DEVOIR A LA MAISON N°...

Tu as toujours rêvé de



ou de conduire une F1



comme Sebastian Vettel,

mais pour l'instant tu regardes



ou encore



(ça, ça dépend de l'âge de tes frères et sœurs)...

car tu n'as que

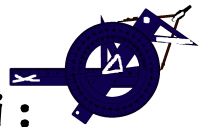


ou pire encore

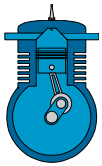


, alors ce devoir est pour TOI !

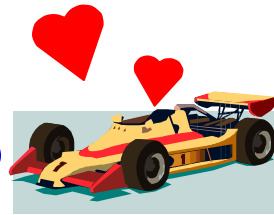
En 1^{ère} mondiale du monde de la France de Gonfreville
en exclusivité interplanétaire voire même intergalactique, voici :



L a M A T H M O B I L E 2.0



- ✘ un moteur de 830 cv (calculs à pleine vitesse)
- ✘ de 0 à 100 multiplications en 1,9 secondes
- ✘ un carburant révolutionnaire et écologique : l'énergie mentale
- ✘ une tenue de route impeccable en 5^{ème} sur les bureaux



Bien sûr, pour avoir le droit de prolonger ce rêve et de le voir se réaliser (des équipements surpuissants avec par exemple une calculatrice intégrée au tableau de bord, un klaxon qui récite les tables de multiplications, le top du top...) :

il va falloir la **construire (15 points)**

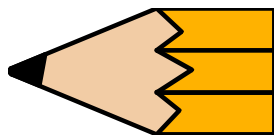
et surtout, comme tout futur pilote reconnu :

trouver un sponsor (parmi vos professeurs, le CDI, l'Administration),

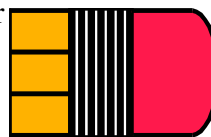
obtenir son logo personnel (qui servira pour l'aileron arrière)

tuner cette voiture (suivant la matière de votre sponsor), customisation à votre idée (tout cela pour **5 points**) (et (facultatif) la poser sur un décor) .

Votre matériel :



- ✘ des ciseaux pour couper
- ✘ du papier (canson) pour dessiner
- ✘ de la bonne colle qui colle
- ✘ un cerveau pour penser
- ✘ un crayon pour tracer
- ✘ une règle pour mesurer
- ✘ une dose d'imagination pour customiser ...



Nom :

NOTATION DE LA MATHMOBILE

Note de participation au projet : **10 points**

Les roues (cylindres) (8)

Respect des dimensions : / 4 pts

Collage correct : / 4 pts

La partie centrale (7), (3) et (5)

Respect des dimensions : / 7 pts

Collage correct : / 5 pts

Le museau avec l'aileron avant (4)

Respect des dimensions : / 3 pts

Collage correct : / 2 pts

Les 2 liaisons de roue (1)

Respect des dimensions : / 4 pts

Collage correct : / 3 pts

L'aileron arrière avec les 2 supports (6) et (2)

Respect des dimensions : / 6 pts

Collage correct : / 5 pts

Assemblage final : / 2 pts

Total : / 45 pts ÷ 3 ➡ / 15 pts

Sponsoring et décoration en fonction de la matière choisie (avec ou sans le décor sur lequel est posé la voiture) :

/ 5 pts

Note finale : / 30 points

Nom :

NOTATION DE LA MATHMOBILE

Note de participation au projet : **10 points**

Les roues (cylindres) (8)

Respect des dimensions : / 4 pts

Collage correct : / 4 pts

La partie centrale (7), (3) et (5)

Respect des dimensions : / 7 pts

Collage correct : / 5 pts

Le museau avec l'aileron avant (4)

Respect des dimensions : / 3 pts

Collage correct : / 2 pts

Les 2 liaisons de roue (1)

Respect des dimensions : / 4 pts

Collage correct : / 3 pts

L'aileron arrière avec les 2 supports (6) et (2)

Respect des dimensions : / 6 pts

Collage correct : / 5 pts

Assemblage final : / 2 pts

Total : / 45 pts ÷ 3 ➡ / 15 pts

Sponsoring et décoration en fonction de la matière choisie (avec ou sans le décor sur lequel est posé la voiture) :

/ 5 pts

Note finale : / 30 points

Nom :

NOTATION DE LA MATHMOBILE

Note de participation au projet : **10 points**

Les roues (cylindres) (8)

Respect des dimensions : / 4 pts

Collage correct : / 4 pts

La partie centrale (7), (3) et (5)

Respect des dimensions : / 7 pts

Collage correct : / 5 pts

Le museau avec l'aileron avant (4)

Respect des dimensions : / 3 pts

Collage correct : / 2 pts

Les 2 liaisons de roue (1)

Respect des dimensions : / 4 pts

Collage correct : / 3 pts

L'aileron arrière avec les 2 supports (6) et (2)

Respect des dimensions : / 6 pts

Collage correct : / 5 pts

Assemblage final : / 2 pts

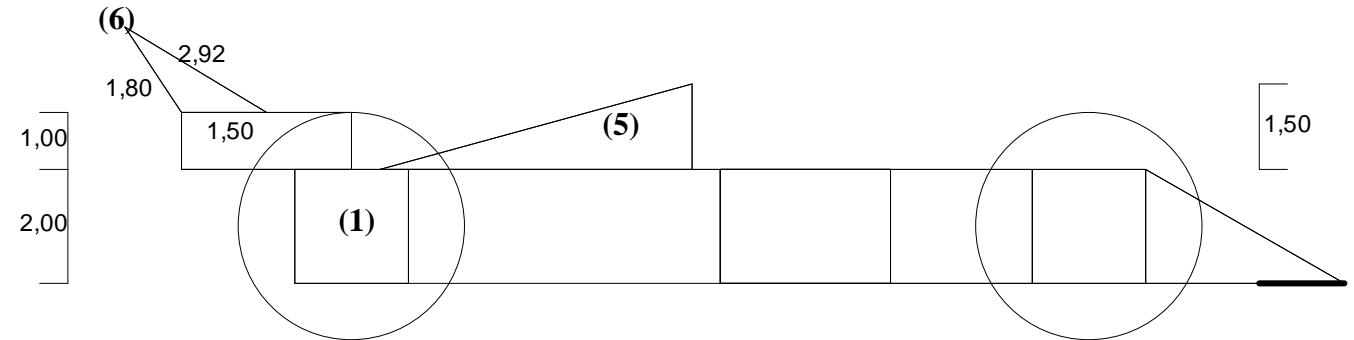
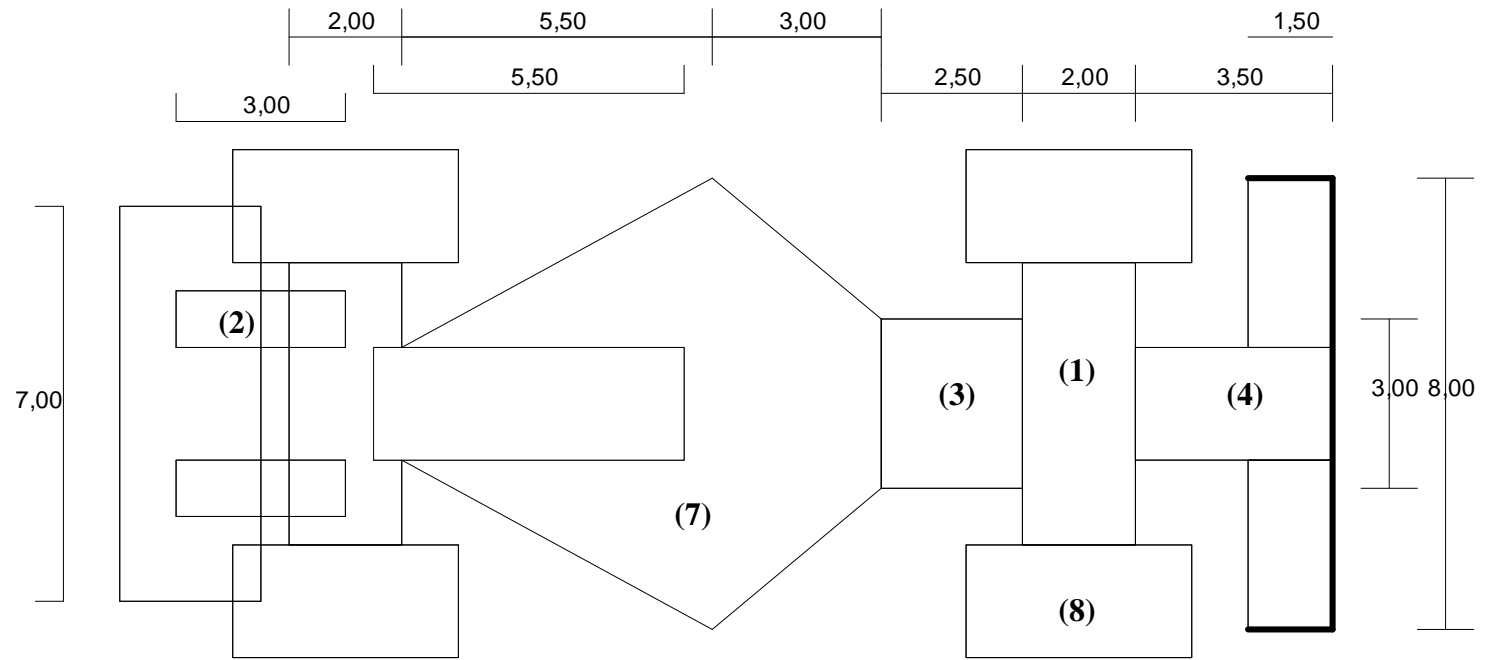
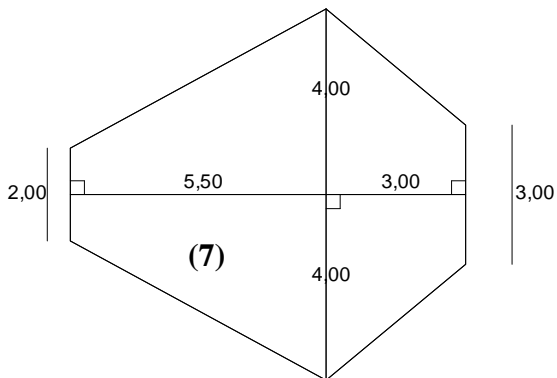
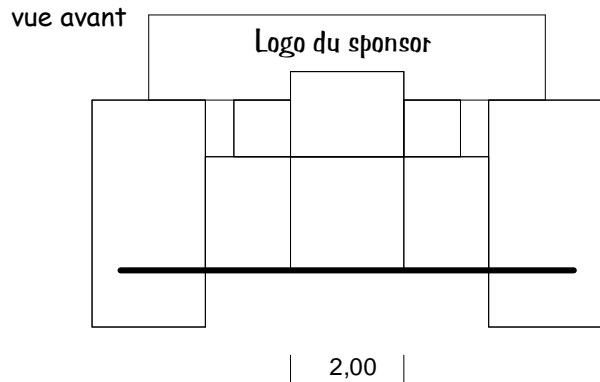
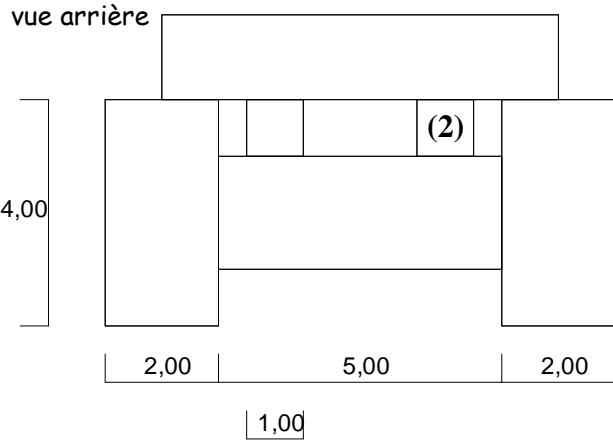
Total : / 45 pts ÷ 3 ➡ / 15 pts

Sponsoring et décoration en fonction de la matière choisie (avec ou sans le décor sur lequel est posé la voiture) :

/ 5 pts

Note finale : / 30 points

Toutes les mesures sont données en centimètre. A toi de réaliser les patrons...



- 9 Prismes droits à base :
- Rectangulaire (1) en double
 - Rectangulaire (2) en double
 - Rectangulaire (3)
 - Triangulaire (4), (5) et (6)
 - Hexagonale (7)

4 Cylindres de rayons : 2 cm (8)

Les roues peuvent être collées, maintenues par une paille qui traverse toute la partie (1) ou attachées de la manière que vous voulez.